

4-20mA 電流出力
ロードセル用アンプ
A-420L

第 1.2 版
2009 年 9 月 17 日



有限会社 オメガ電子
<http://www.omega-denshi.com/>

ロードセル用アンプ A-420L

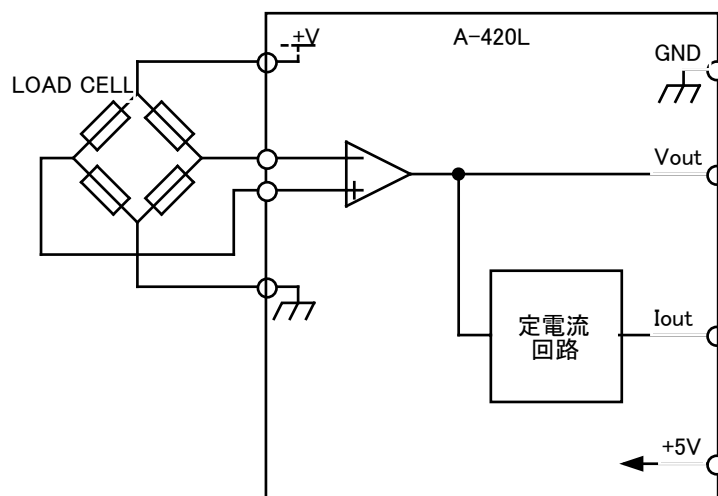
概要

A-420L は、アナログデバイセズ社の低雑音計装アンプ IC、AD8221 を使用したロードセル用アンプで、1~5Vの電圧出力と4~20mAの電流出力を備えています。測定範囲は、無荷重から+FS 荷重までの、片側方向だけとなっています。

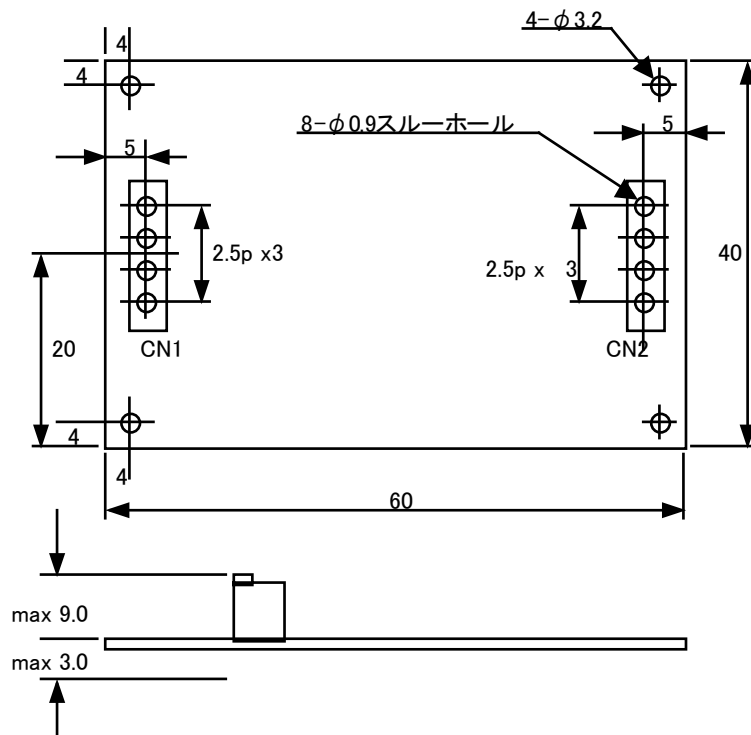
仕様

型名	A-420L
計装アンプ IC	AD8221
適合ロードセル抵抗値	350Ω
ロードセル用内蔵電源	+3.89V±5% / 12mA max
感度調整範囲	1mV/V~4mV/V
測定範囲	無荷重~+FS 荷重
電圧出力	+1V(無荷重)~+5V(+FS 荷重)
電圧出力適合負荷抵抗	10kΩ以上 (出力抵抗 100Ω 内蔵)
電圧出力応答周波数	5kHz (-3dB)、感度=2mV/V のときの標準値
電圧出力残留雑音	0.7mV rms、感度=2mV/V のときの標準値
電流出力	4mA(無荷重)~20mA(+FS 荷重)
電流出力適合負荷抵抗	100Ω max (推奨値 50Ω)
電流出力応答周波数	5kHz (-3dB)、感度=2mV/V のときの標準値
電流出力残留雑音	0.4mV rms、負荷抵抗 100Ω、感度=2mV/V のときの標準値
電圧出力と電流出力の相対誤差	±2%以内
オフセット調整範囲	フルスケールの±10%
電源	+5V±0.2V / 60mA max。
外形寸法	60×40×12

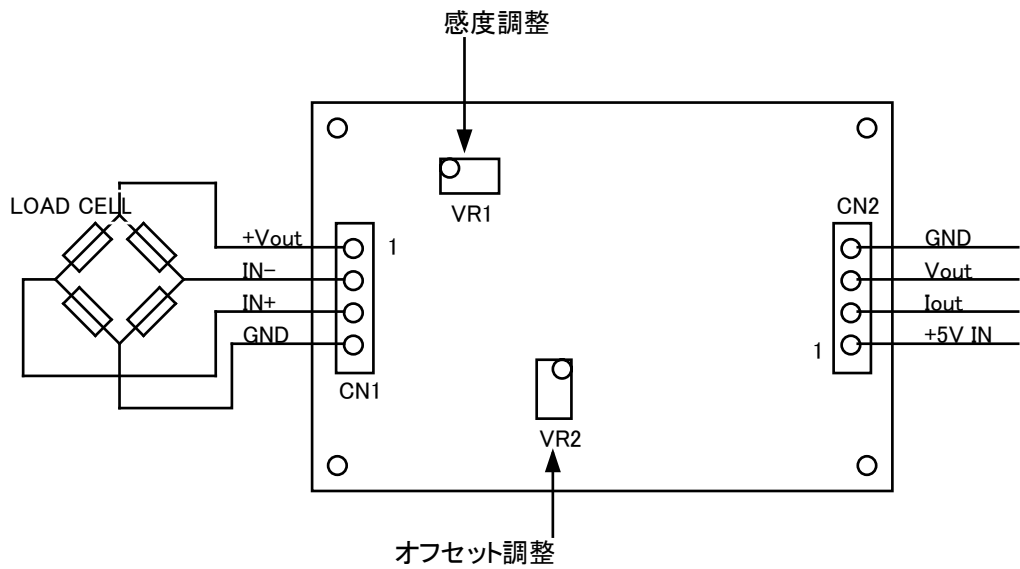
構成



外形



接続



- ロードセルはCN1に接続します。
- 荷重方向が逆の場合は、CN1のIN-とIN+への接続を入れ替えてください。
- 外部+5V電源はCN2の+5V IN端子とGND端子に接続します。
- CN2のVout端子は電圧出力端子です。
- CN2のIout端子は電流出力端子です。GNDとの間に負荷抵抗を接続します。

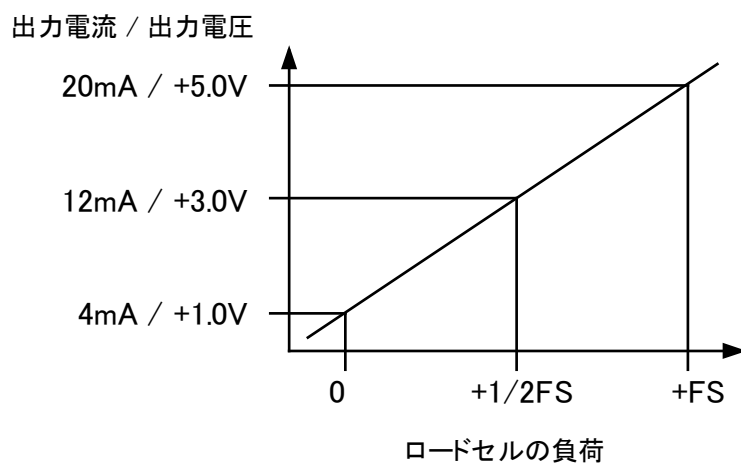
オフセット調整

VR2 によってオフセット調整を行います。ロードセルを無負荷状態にして、そのときの V_{out} 端子の出力電圧が +1.0V になるように、または電流出力が 4mA になるように VR2 を調整します。オフセット調整可能範囲は、フルスケールの約 10% です。

感度調整

VR1 によって、感度調整を行います。ロードセルに +FS 荷重をかけた状態で、 V_{out} 端子の出力電圧が +5.0V になるように、または電流出力が 20mA になるように VR1 を調整します。感度調整可能範囲は、1mV/V ~ 4mV/V です。

アンプ出力特性



- ・無荷重時に、4mA / +1.0V、+FS 荷重時に 20mA / +5.0V を出力します。
- ・電流出力の負荷抵抗の推奨値は 50Ω、最大値は 100Ω です。
- ・電流値の測定用に負荷抵抗に直列に電流計を挿入する場合、電流計の内部抵抗と負荷抵抗の合計の抵抗値が 100Ω を超えないように注意してください。

<注> A-420L の仕様、および本説明書の内容は予告なく変更されることがあります。