

ロードセル用アンプ  
A-520L / A-530L

2023年3月29日



有限会社 オメガ電子  
<http://www.omega-denshi.com/>

## ロードセル用アンプ A-520L / A-530L

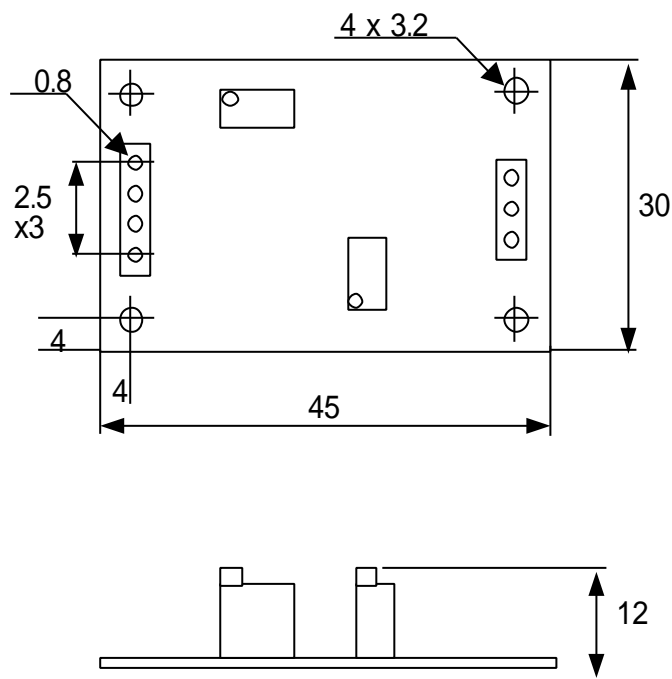
### 概要

A-520L / A-530L は、5V の電源で動作する、小型のロードセル用アンプです。  
ロードセル駆動用電源を内蔵しており 350 のロードセルに直結して使用できます。  
感度調整用トリマ、オフセット調整用トリマを備えており、それらの調整を容易に行えます。

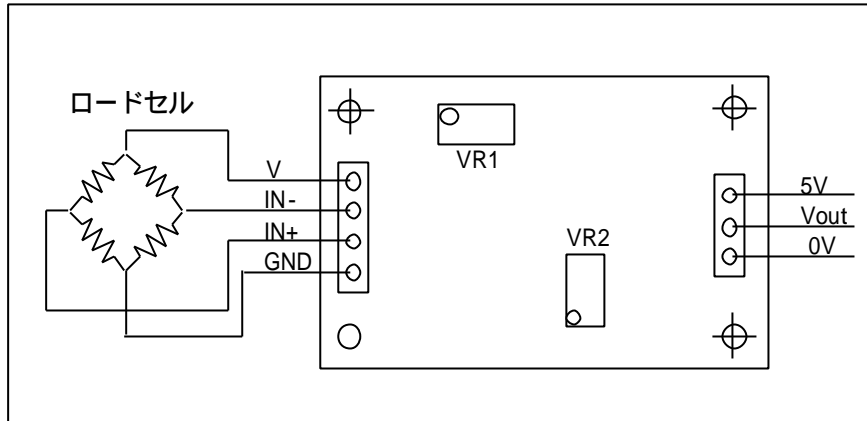
### 仕様

型名	A-520L
適合ロードセル抵抗値	350 以上
ロードセル用内蔵電源	4V ± 5% / 12mA max
感度調整範囲	1mV/V ~ 2mV/V
定格出力	2V (+2.5V ± 2V)
適合負荷抵抗	10k 以上 (出力抵抗 100 内蔵)
オフセット調整範囲	± 0.2V
応答周波数 (A-520L)	2.5kHz ( -3dB )、感度=1mV/V のときの標準値
応答周波数 (A-530L)	100Hz ( -3dB )、感度=1mV/V のときの標準値
残留出力雑音 (A-520L)	1.2mV rms、感度=1mV/V のときの標準値
残留出力雑音 (A-530L)	0.3mV rms、感度=1mV/V のときの標準値
動作周囲温度	-20 ~ +60
電源	5V ± 0.2V / 25mA max
外形寸法	W45 × H30 × D15

### 外形



## 結線



・上図にしたがって、ロードセルと5V 電源を接続します。

## オフセット調整

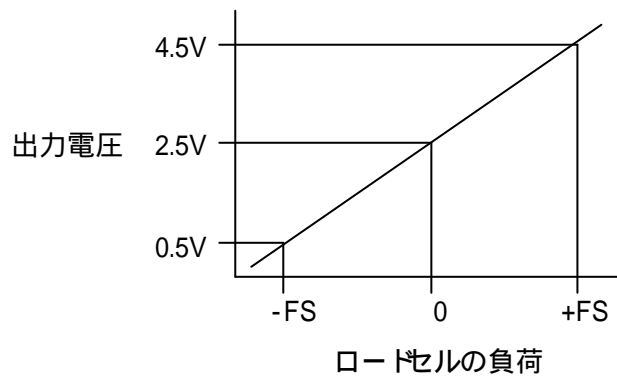
VR2 によってオフセット調整を行います。ロードセルを無負荷状態にして、そのときの OUT 端子の出力電圧が 2.5V になるように VR2 を調整します。

オフセット調整可能範囲は、フルスケールの約 10% です。

## 感度調整

VR1 によって、感度調整を行います。調整範囲は、 $1\text{mV/V} \sim 2\text{mV/V}$  です。ロードセルに定格負荷をかけた状態で、OUT 端子の出力電圧が 4.5V (正荷重の場合) または 0.5V (負荷重の場合) になるように VR1 を調整します。

## 出力特性



・-FS から+FS の荷重に対して、0.5V ~ 4.5V を出力します。

<注> A-520L/ A-530L の仕様、および本説明書の内容は予告なく変更されることがあります。