

ロードセル用アンプ  
A-621L

2019年12月3日



有限会社 オメガ電子  
<http://www.omega-denshi.com/>

## ロードセル用アンプ A-621L

### 概要

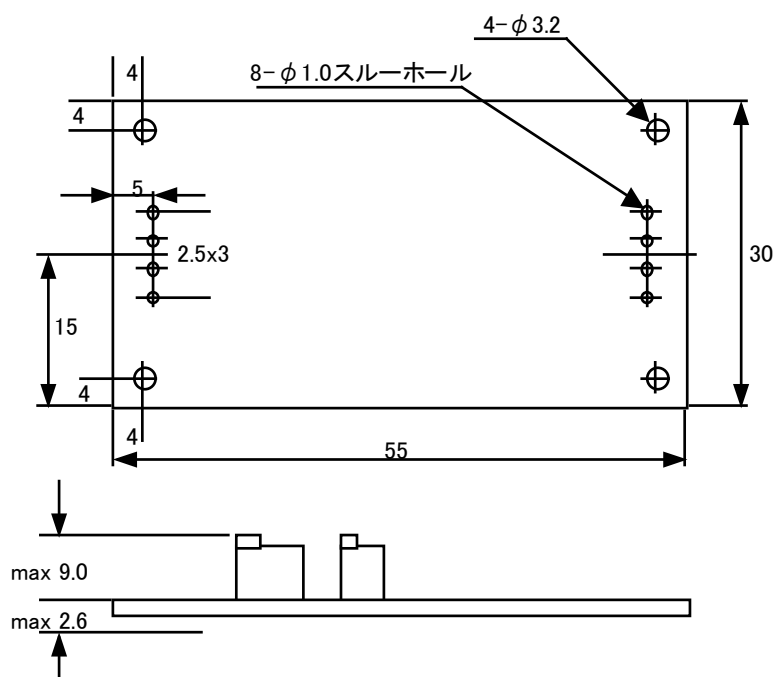
A-621L は、アナログデバイセス社の低雑音計装アンプ IC、AD8221 を使用したロードセル用アンプです。

ロードセル駆動用電源を内蔵しており、350Ω のロードセルに直結して使用できます。感度調整用トリマ、オフセット調整用トリマを備えており、それらの調整を容易に行えます。

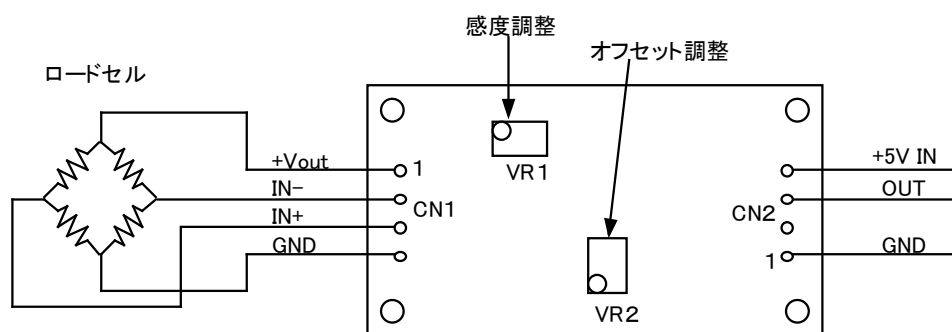
### 仕様

型名	A-621L
計装アンプ IC	AD8221
適合ロードセル抵抗値	350Ω
ロードセル用内蔵電源	+3.89V±5% / 12mA max
感度調整範囲	0.5mV/V～2.2mV/V
定格出力	2V (+2.5V±2V)
適合負荷	10kΩ 以上 (出力抵抗 100Ω 内蔵)
オフセット調整範囲	+2.5V±0.2V
周波数帯域幅	4.5kHz (−3dB)、感度=1mV/V のときの標準値
残留出力雑音	0.4mV rms、感度=1mV/V のときの標準値
電源	+5V±0.2V / 25mA max
外形寸法	55×30×13

### 外形



## 結線



- ・ロードセルは CN1 に接続します。
- ・外部+5V 電源は CN2 の+5V IN 端子と GND 端子に接続します。
- ・CN2 の OUT 端子に出力電圧がでます。

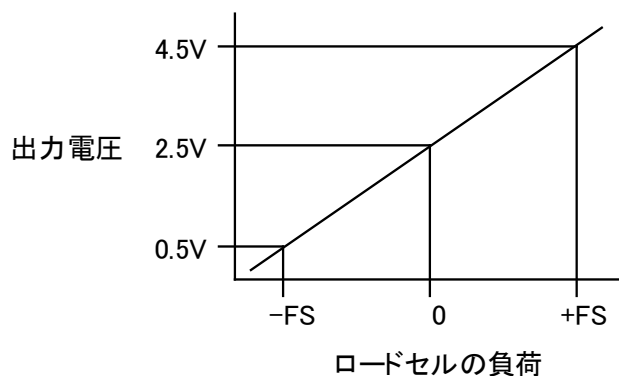
## オフセット調整

VR2 によってオフセット調整を行います。ロードセルを無負荷状態にして、そのときの OUT 端子の出力電圧が 2.5V になるように VR2 を調整します。  
オフセット調整可能範囲は、フルスケールの約10%です。

## 感度調整

VR1によって、感度調整を行います。調整範囲は、0.5mV/V～2.2mV/V です。ロードセルに定格負荷をかけた状態で、OUT 端子の出力電圧が 4.5V(正の負荷の場合)または0.5V(負の負荷の場合)になるように VR1 を調整します。

## 出力特性



- ・-FS から+FS の荷重に対して、+0.5V から+4.5V を出力します。
- ・FS を越える荷重に対しては、出力は負方向は-1V 以下、正方向は+6V 以上まで変化します。

<注>A-621L の仕様、および本説明書の内容は予告なく変更されることがあります。