

ロードセル用アンプ
A-830L

2022 年 8 月 5 日



有限会社 オメガ電子
<http://www.omega-denshi.com/>

ロードセル用アンプ A-830L

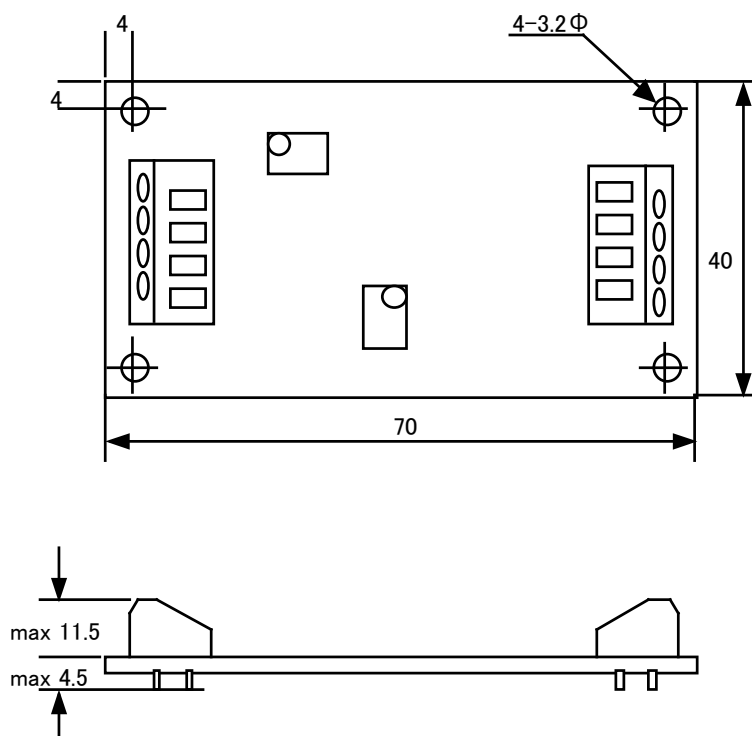
概要

A-830L は、低雑音計装アンプ IC を使用したロードセル用アンプです。
ロードセル駆動用電源を内蔵しており、350Ω のロードセルに直結して使用できます。
感度調整用トリマ、オフセット調整用トリマを備えており、それらの調整を容易に行えます。
また入力、出力にはワンタッチ式の端子台を使用しています。

仕様

型名	A-830L
適合ロードセル抵抗値	350Ω
ロードセル用内蔵電源	5±2% / 17mA max
感度調整範囲	0.5mV/V ~ 2.2mV/V
定格出力	±10V
適合負荷抵抗	10kΩ 以上
オフセット調整範囲	±1.8V
応答周波数	3kHz (-3dB)、感度=1mV/V のときの標準値
残留出力雑音	1mV rms、感度=1mV/V のときの標準値
電源	±12~15V / 20mA max (出力無負荷時)
動作周囲温度	-20°C ~ +60°C
外形寸法	W70×H40×D16

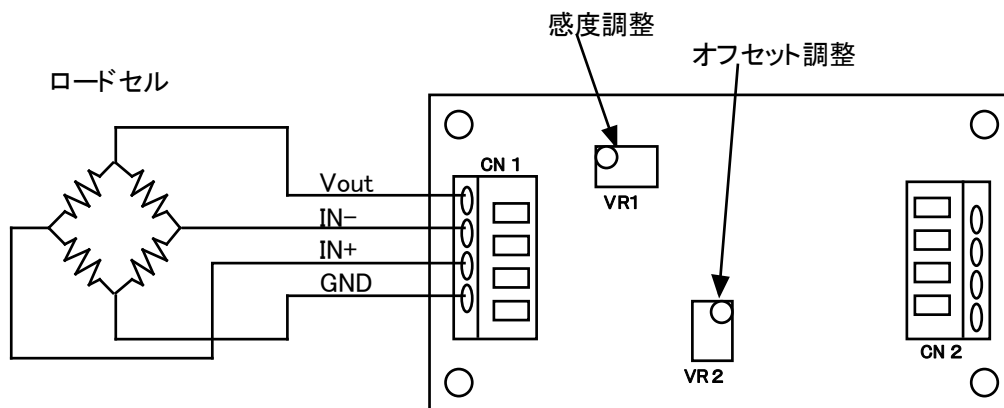
外形



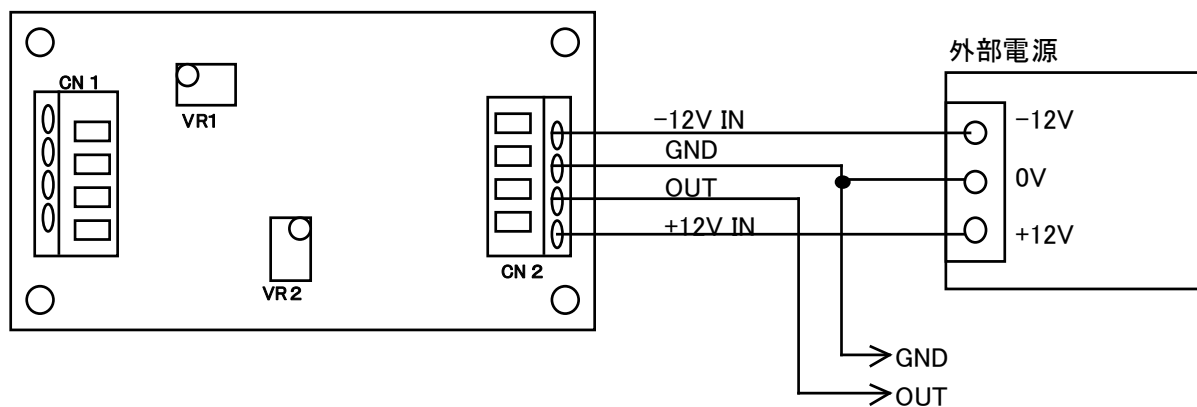
結線

ロードセルの結線

- ・ロードセルは CN1 に接続します。



電源の結線



- ・外部電源±12V は CN2 の+12V IN 端子、GND 端子、-12V 端子に接続します。
- ・CN2 の OUT 端子に出力電圧がでます。
- ・電源の GND と出力の GND は共通です。

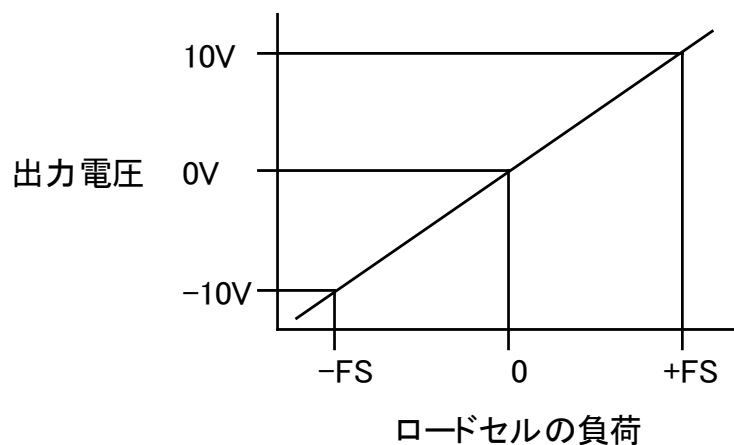
オフセット調整

- ・VR2 によってオフセット調整を行います。ロードセルを無負荷状態にして、そのときの OUT 端子の出力電圧が 0V になるように VR2 を調整します。
- ・オフセット調整可能範囲は、フルスケールの約 18% です。

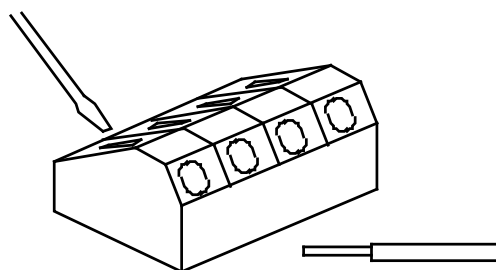
感度調整

- ・VR1 によって、感度調整を行います。調整範囲は、0.5mV/V ~ 2.2mV/V です。ロードセルに定格負荷をかけた状態で、OUT 端子の出力電圧が+10V(正の負荷の場合)または-10V(負の負荷の場合)になるように VR1 を調整します。

出力特性



端子台への結線



線材の先端の被覆を9mmはがし、小型のマイナスドライバーで後ろ側の溝の金具を押さえながら、線材を穴の奥まで差込みます。ドライバーを抜くと線材は固定されますので、軽く引っ張って、抜けないことを確認してください。

<注> A-830L の仕様、および本説明書の内容は予告なく変更することがあります。