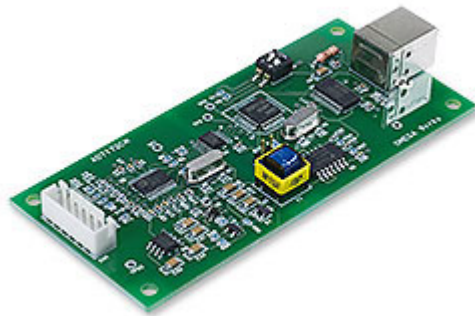


24bitAD 変換基板
AD7172CM(4)

2022 年 8 月 20 日



有限会社オメガ電子
<http://www.omega-denshi.com/>

AD7172CM(4) 24bit AD 変換基板

概要

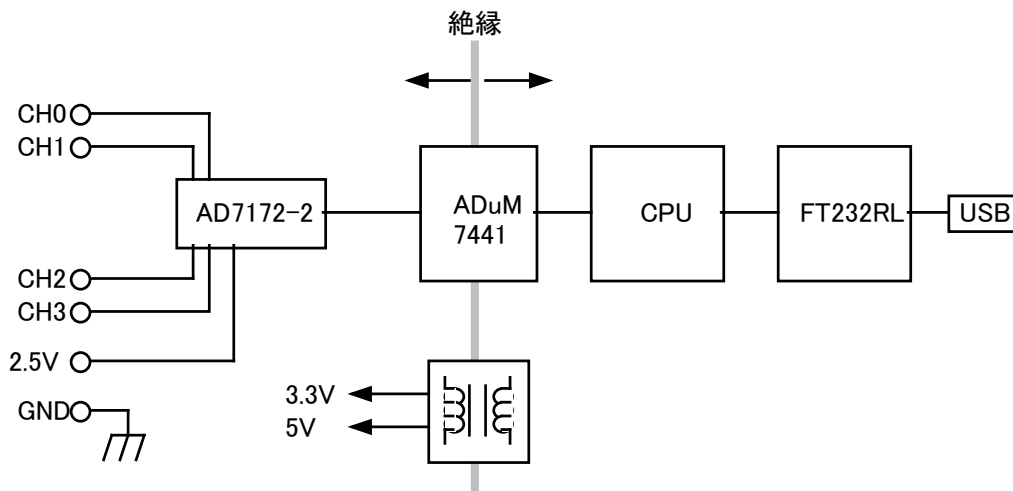
AD7172CM(4)は、24bit シグマデルタ AD 変換 IC を使用したシングルエンド入力 4ch の AD 変換基板です。

仕様

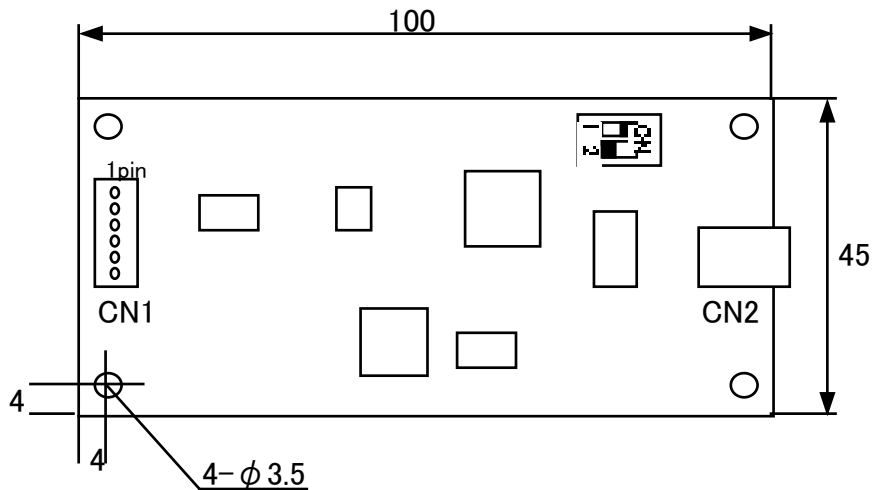
型名	AD7172CM(4)
AD 変換ビット数	24bit
入力	シングルエンド 4ch
入力電圧範囲	0V ~ 5V
入力インピーダンス	100k Ω
フィルタ	Sinc3 / Sinc5+Sinc1 を DIPSW で選択
データレート	1.25sps ~ 1ksps ソフトで切り替え
パソコンとの接続	USB、仮想 COM ポート、115k ボー 8N1
電源	USB バスパワー動作 (外部電源不要)
動作周囲温度	-20°C ~ +60°C
外形寸法	W100×H45×D15(突起部含まず)

- ・回路全体は、USB バスパワーで動作します。外部電源は不要です。
- ・AD7172-2 を含む AD 変換回路と CPU を含む USB 側の回路とは絶縁されています。
- ・AD7172CM(4)は、CH0 ~ CH3 のシングルエンド 4ch 入力となっています。入力電圧範囲は、0V~5V です。

回路構成



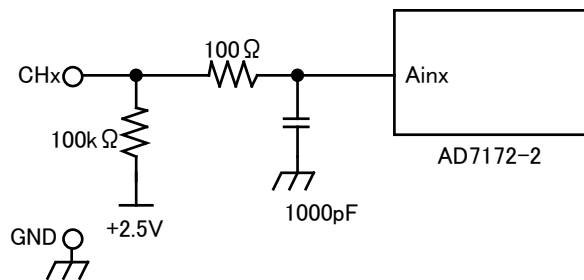
外形



CN1 の接続

- 1pin: CH0 入力
- 2pin: CH1 入力
- 3pin: CH2 入力
- 4pin: CH3 入力
- 5pin: +2.5V 参照電圧
- 6pin: GND

入力回路 (1ch 分のみ)



- ・入力回路は上図のようになっています。
- ・入力電圧は、GND 端子を基準にして 0V ~ 5V の範囲になければなりません。

DIPSW

- ・基板上的 DIPSW でフィルタを選択することができます。
- ・DIPSW1=ON で Sinc5+Sinc1 フィルタ、DIPSW1=OFF で Sinc3 フィルタとなります。

データレート

- ・データレートは、通信コマンドにより設定します。初期値は 10sps です。
- ・Sinc3 フィルタでは、1.25sps、2.5sps、5sps、10sps、16.67sps、20.01sps、50sps、59.98sps、100.2sps、200.3sps、504sps、1008sps に設定できます。
- ・Sinc5+Sinc1 フィルタでは 1.25sps、2.5sps、5sps、10sps、16.63sps、20.01sps、49.68sps、59.52sps、100.2sps、200.3sps、503.8sps、1007sps に設定できます。
- ・2ch 測定の場合、実効データレートは、Sinc3 フィルタでは 1ch の場合の 1/6、Sinc5+Sinc1 フィルタでは 1ch の場合の 1/2 になります。
- ・3ch 測定の場合、実効データレートは、Sinc3 フィルタでは 1ch の場合の 1/9、Sinc5+Sinc1 フィルタでは 1ch の場合の 1/3 になります。
- ・4ch 測定の場合、実効データレートは、Sinc3 フィルタでは 1ch の場合の 1/12、Sinc5+Sinc1 フィルタでは 1ch の場合の 1/4 になります。

通信コマンド

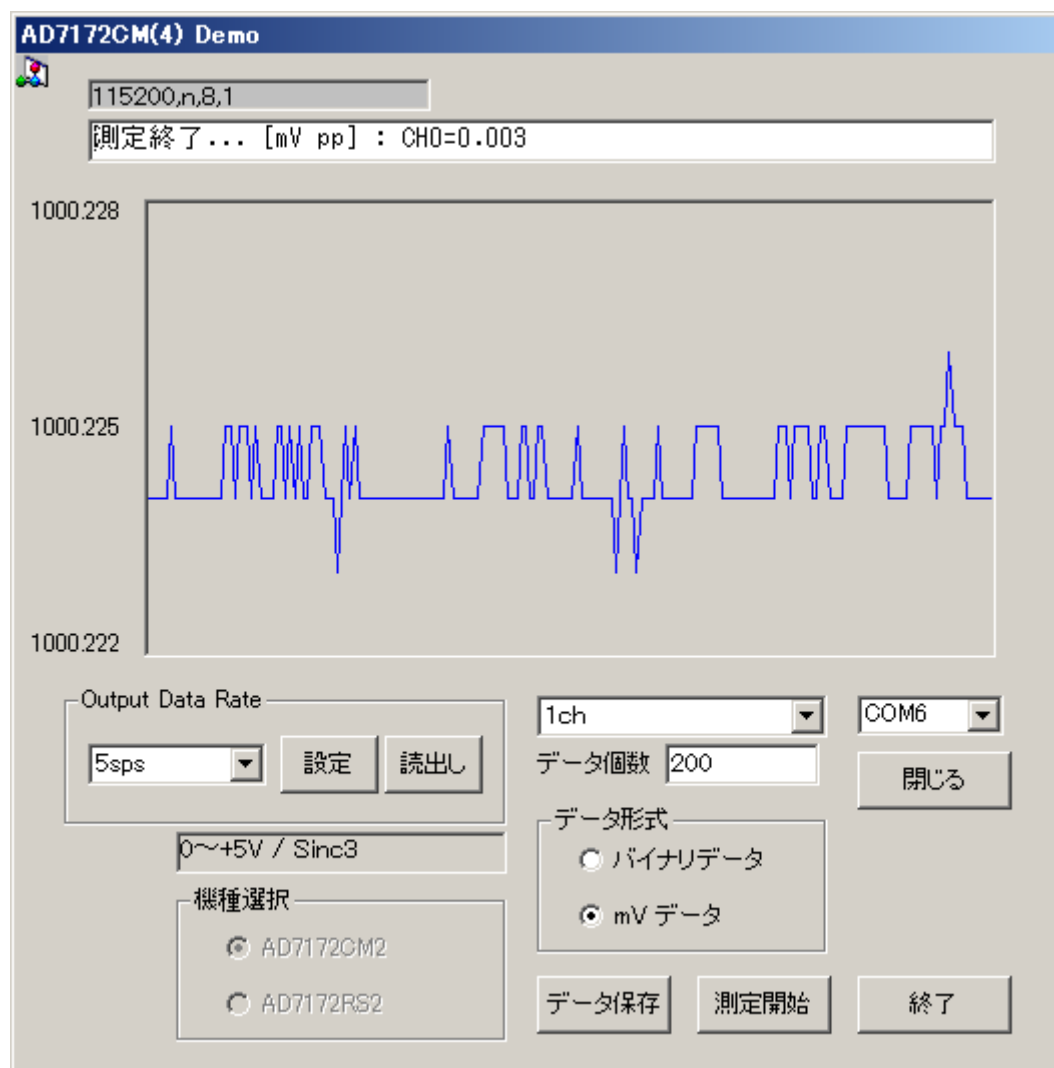
- ・通信コマンドの資料はホームページに用意しています。

その他

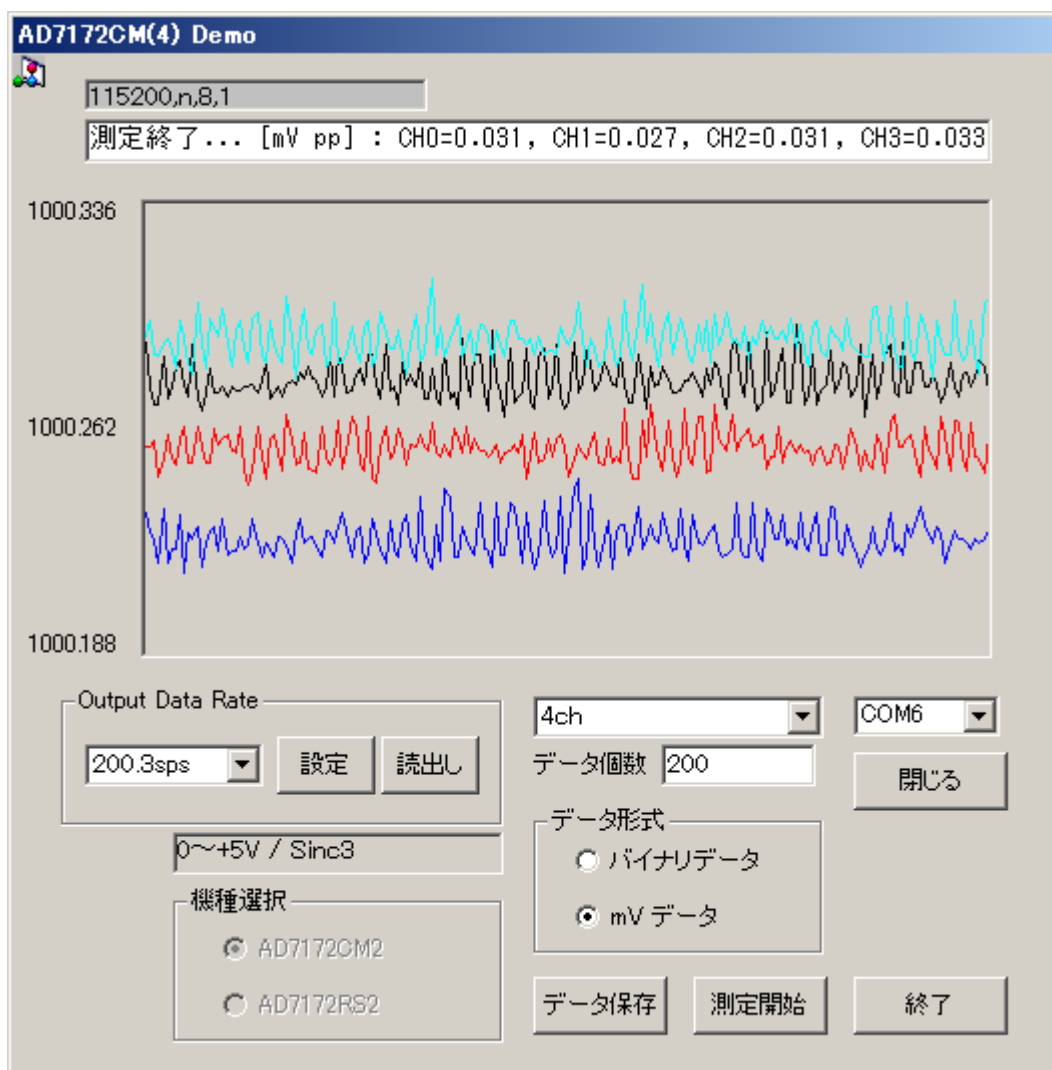
- ・AD7172CM(4)専用のデモソフトと、USB 接続するための FTDI 社の専用ドライバをホームページに用意しています。

デモソフトによる測定例

基準電圧発生器の出力電圧(1.0V)の測定例(数値1 digit \cong 0.30 μ V)



基準電圧発生器の出力電圧(1.0V)の測定例(mV 単位)



<注> AD7172CM(4)の仕様および本書の内容は予告なく変更することがあります。