

24bit AD 変換基板  
AD7175FS

2020 年 11 月 23 日



有限会社オメガ電子  
<http://www.omega-denshi.com/>

# AD7175FS 24bit AD 変換基板

## 概要

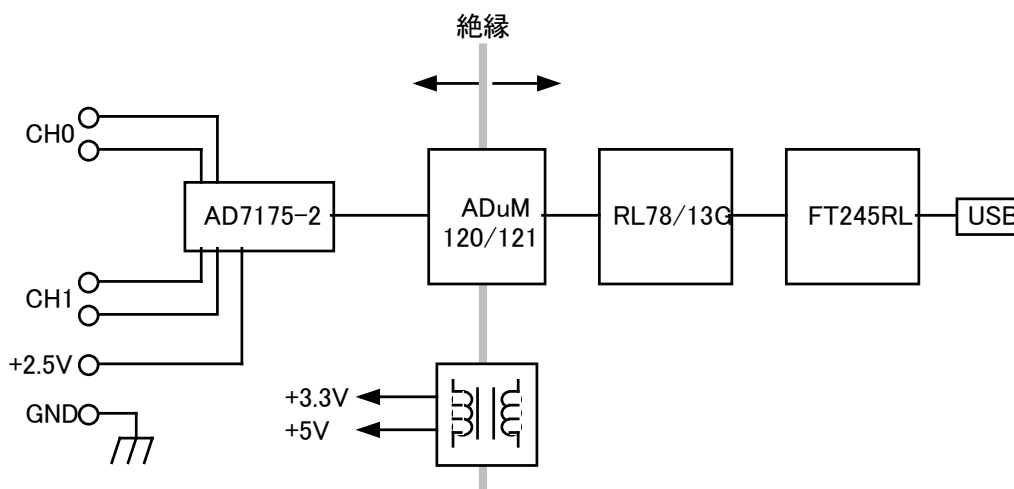
AD7175FS は、アナログデバイセズ社の超低雑音 24bit シグマデルタ AD 変換 IC “AD7175-2BRUZ” を使用した差動入力 2ch の AD 変換基板です。

## 仕様

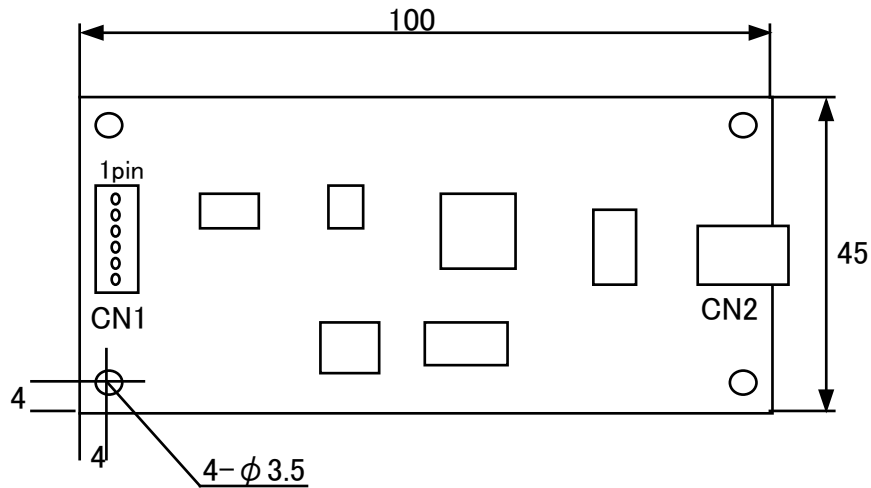
型名	AD7175FS
AD 変換 IC	AD7175-2BRUZ (アナログデバイセズ社)
AD 変換ビット数	24bit
入力	差動入力 2ch
差動入力電圧範囲	±2.5V
同相入力電圧範囲	0~+5V
入力インピーダンス	100kΩ
フィルタ	Sinc3 / Sinc5+Sinc1 ソフトで切り替え
データレート	5sps~125ksps ソフトで切り替え
パソコンとの接続	USB、FIFO
電源	USB バスパワー動作 (外部電源不要)
外形寸法	100×45×15 (突起部含まず)

- ・回路全体は、USB バスパワーで動作します。外部電源は不要です。
- ・AD7175-2 を含む AD 変換回路と CPU を含む USB 側の回路とは絶縁されています。
- ・CH0=(Ain0-Ain1)、CH1=(Ain2-Ain3)の差動入力 2ch となっています。
- ・CH0、CH1 の差動入力電圧範囲は、±2.5V です。入力回路については別項を参照してください。
- ・CH0、CH1 の各入力端子の入力電圧の絶対値は、CN1 の 6pin (GND) を基準電位として、0V~+5V の範囲に制限されます。
- ・その他、詳細については別紙回路図および AD7175-2 のデータシートを参照してください。

## 回路構成



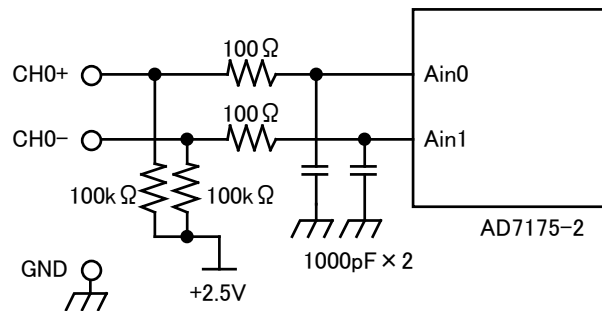
## 外形



## CN1 の接続

- 1pin : CH0+入力
- 2pin : CH0-入力
- 3pin : CH1+入力
- 4pin : CH1-入力
- 5pin : +2.5V 参照電圧
- 6pin : GND

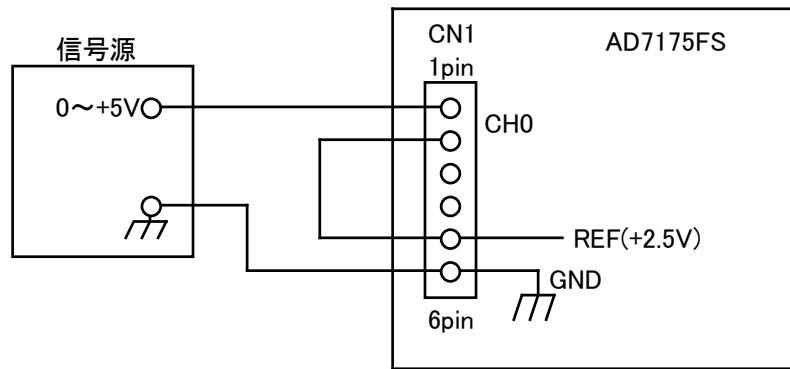
## 入力回路 (CH0 の例)



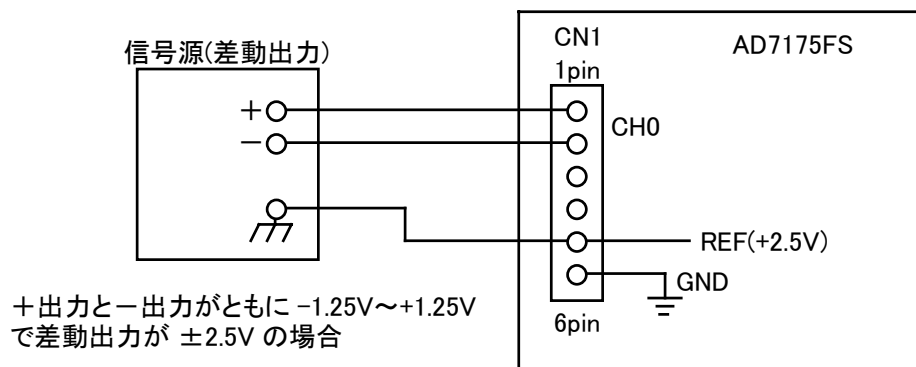
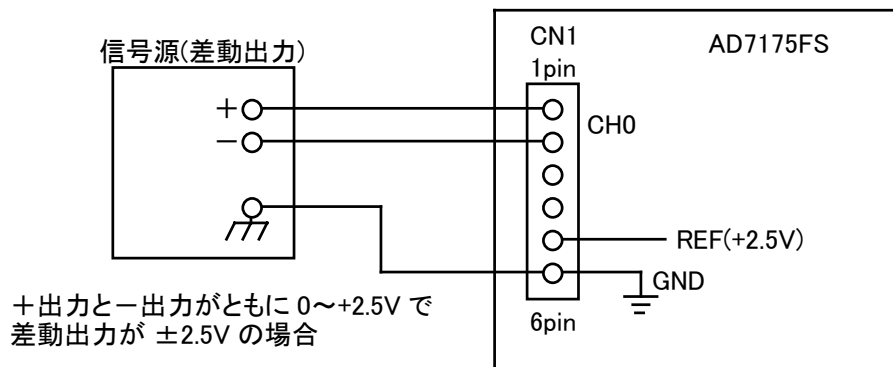
- ・ 入力回路は上図のようになっています。
- ・ 入力端子 CH+, CH- の電圧は、GND 端子を基準にして 0V~+5V の範囲になければなりません。
- ・ 差動入力電圧 (CH+ と CH- の間の電圧) は、±2.5V の範囲になければなりません。

## 信号源との接続

- ・ 0~+5V の信号を CH0 に接続する場合



- ・ 差動出力の信号源を CH0 に接続する場合



## データレート

- ・データレートは、通信コマンドにより設定します。初期値は 10sps です。
- ・2ch 測定の場合、実効データレートは、Sinc3 フィルタでは 1ch の場合の 1/6、Sinc5+Sinc1 フィルタでは、10ksps 以下では 1ch の場合の 1/2 に、それ以上では約 3/5～1/10 になります。詳細は、AD7175-2 のデータシートを参照してください。
- ・設定可能なデータレートは次のとおりです。(Sinc5+Sinc1 / Sinc3)

5sps  
10sps  
20sps  
49.96sps / 50sps  
59.92sps / 60sps  
100sps  
200sps  
500sps  
1ksps  
2.5ksps  
5ksps  
10ksps  
25ksps  
31.25ksps  
50ksps  
62.5ksps  
125ksps

## 通信コマンド

- ・通信コマンドの資料はホームページに用意しています。

## その他

- ・AD7175FS 専用のソフト、「AD7175FS.exe」と「F-Scope.exe」を、ホームページに用意しています。
- ・AD7175FS を、USB 接続するための FTDI 社の専用ドライバをホームページに用意しています。

---

### AD7175FS 取扱説明書

本書の著作権は有限会社オメガ電子が保有しています。

本書の内容は予告なく変更されることがあります。

---