

電力計測ユニット

ZP mini

説明書

2018年8月31日

有限会社オメガ電子

ZP-mini

概要

ZP-mini は電気自動車用の電力計測ユニットです。

バッテリー電流、モーター電圧を測定し、モーター電力、積算電力、積算電流を計算して、表示します。

構成

検出ユニットと表示ユニットから構成されます。

・検出ユニット

電流、電圧の測定、積算電力、積算電流の計算、を行うユニットです。

・表示ユニット

測定結果を表示する16文字2行の LCD 表示器と、インターフェース基板からなるユニットです。

検出ユニットとは専用ケーブルで接続します。

電源

単三電池 6 本の電源で動作します。

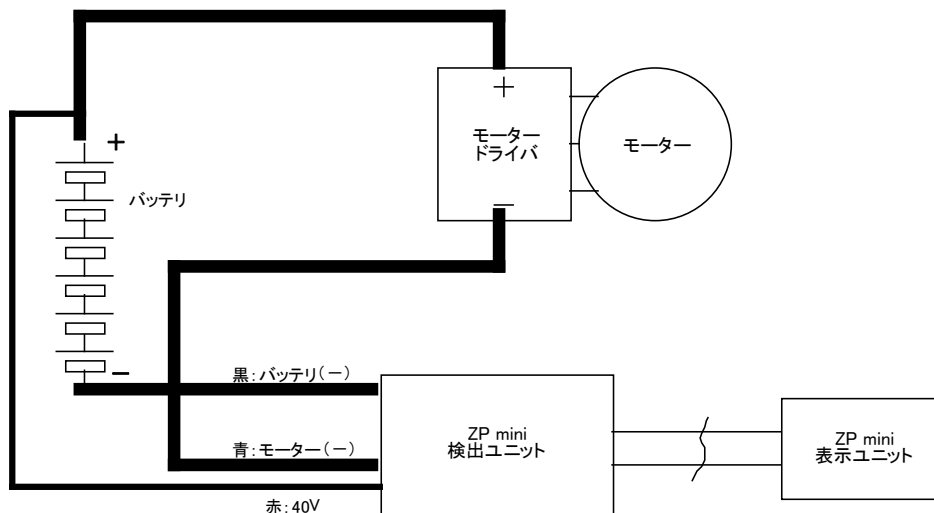
消費電流は、表示器によって異なりますが、20mA ~ 70mA です。

測定／計算項目

バッテリー電流 [A]	0A~10A (max 12A)
モーター電圧 [V]	12V~48V 測定可能最大値 55V
モーター電力 [W]	バッテリー電流、モーター電圧から計算した値です。
積算電流 [Ah]	バッテリー電流を積算した値です。 検出ユニットが動作開始後、継続して積算します。
積算電力 [Wh]	モーター電力を積算した値です。 検出ユニットが動作開始後、継続して積算します。
測定精度	1% (電圧、電流)
動作周囲温度	0°C~50°C
表示更新周期	0.2 秒 (電流、電圧、電力表示)、1 秒 (積算電力、積算電流)

結線

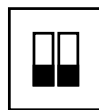
次の図に従ってバッテリーなどとの結線を行って下さい。



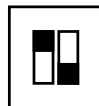
表示

検出基板上的のディップスイッチにより、2種類の表示画面を切り替えることができます。

画面1 (積算電力を表示)



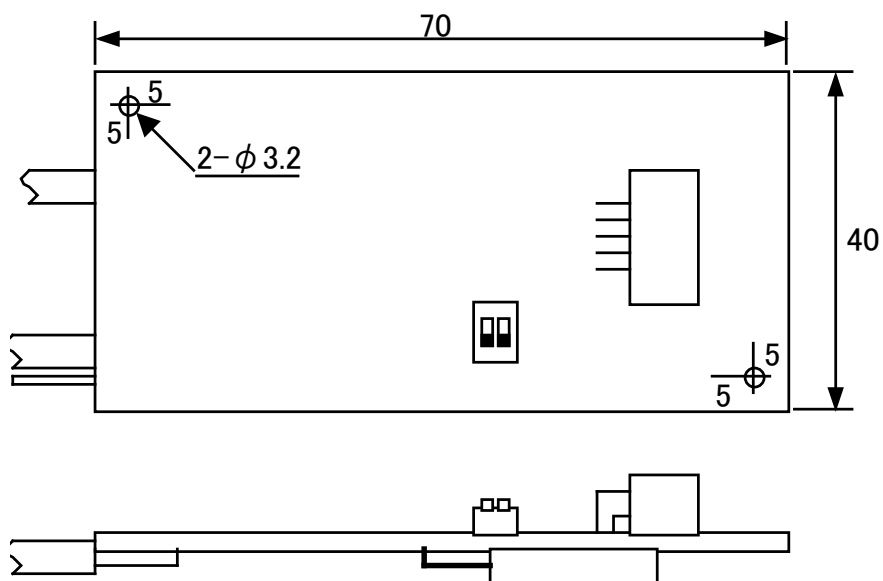
画面2 (積算電流を表示)



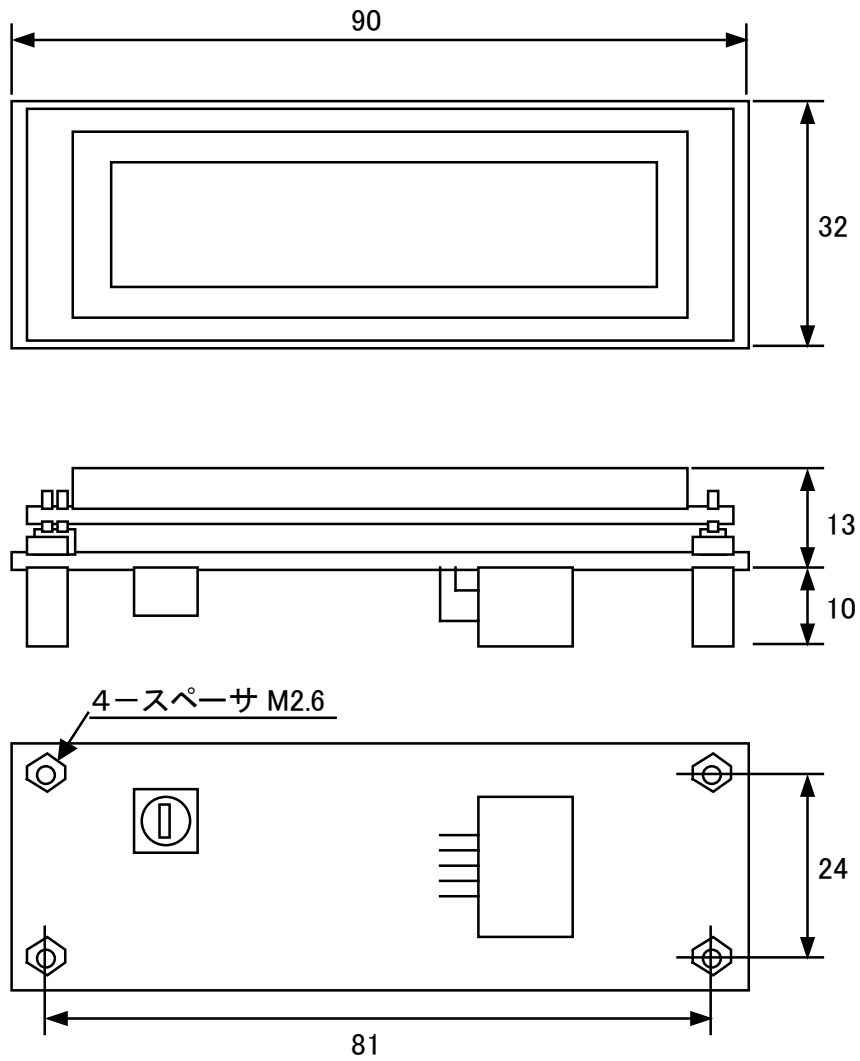
表示用インターフェース基板上的のトリマによって、表示文字のコントラストを調整することができます。

外形

検出ユニット



小型LCD表示ユニット



ZP-mini 説明書

本書の著作権は有限会社オメガ電子が保有しています。

本書の内容は予告なく変更されることがあります。