

4-20mA 電流出力
ロードセル変換器
A-430L

第 1 版
2025 年 1 月 20 日

有限会社 オメガ電子
<http://www.omega-denshi.com/>

ロードセル変換器 A-430L

概要

A-430L は、低雑音計装アンプ IC を使用したロードセル変換器で、4~20mAの電流出力を備えています。

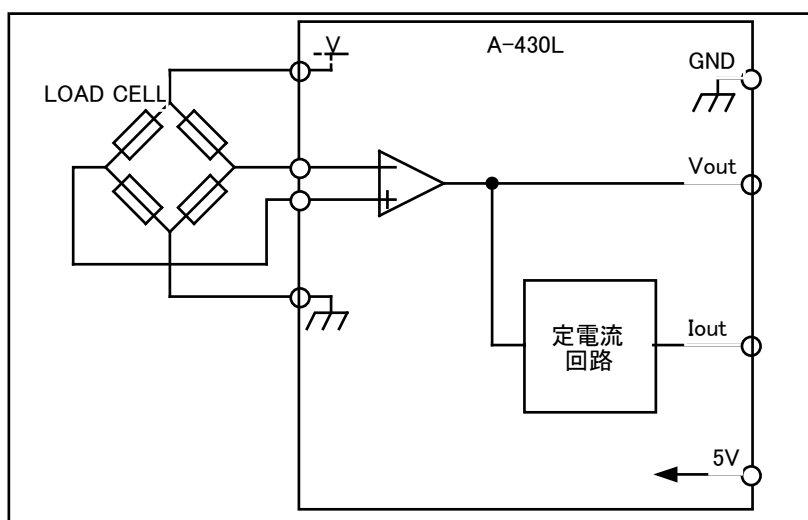
オプションで 0.8~4.0V の電圧出力も追加可能です。

測定範囲は、無荷重から+FS 荷重までの、片側方向だけとなっています。

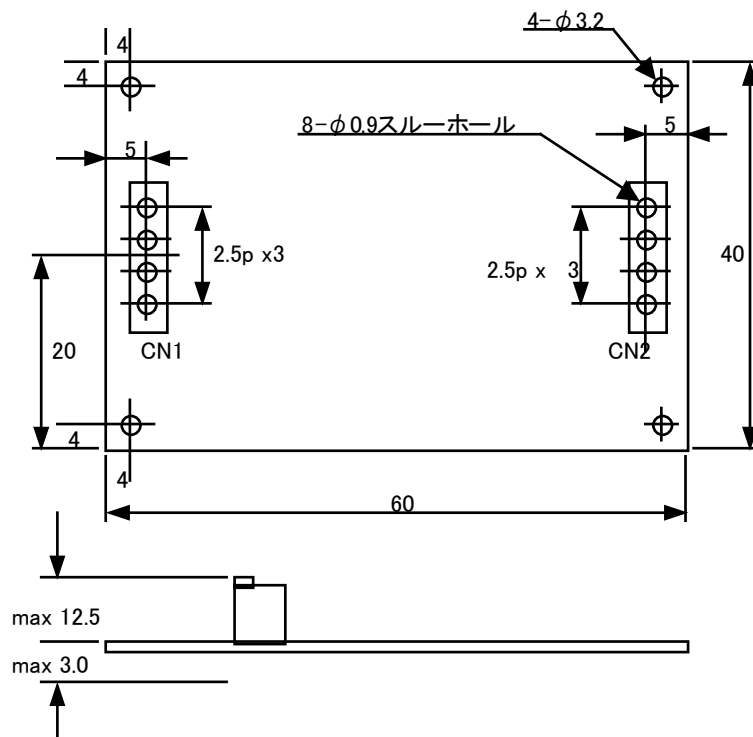
仕様

型名	A-430L
適合ロードセル抵抗値	350Ω
ロードセル用内蔵電源	+3.89V±5% / 12mA max
感度調整範囲	1mV/V~3mV/V
測定範囲	無荷重~+FS 荷重
電流出力	4mA (無荷重) ~20mA (+FS 荷重)
電流出力適合負荷抵抗	100Ω max、推奨値=50Ω
電流出力応答周波数	120z (-3dB)、感度=1mV/V のときの標準値
電流出力残留雑音	0.15mV rms、負荷抵抗 100Ω、感度=1mV/V のときの標準値
電圧出力	+0.8V (無荷重) ~+4.0V (+FS 荷重)
電圧出力適合負荷抵抗	10kΩ 以上 (出力抵抗 100Ω 内蔵)
電圧出力応答周波数	100Hz (-3dB)、感度=1mV/V のときの標準値
電圧出力残留雑音	0.3mV rms、感度=1mV/V のときの標準値
電圧出力と電流出力の相対誤差	±3%以内
オフセット調整範囲	フルスケールの±10%
電源	+5V±0.2V / 60mA max。
外形寸法	60×40×16

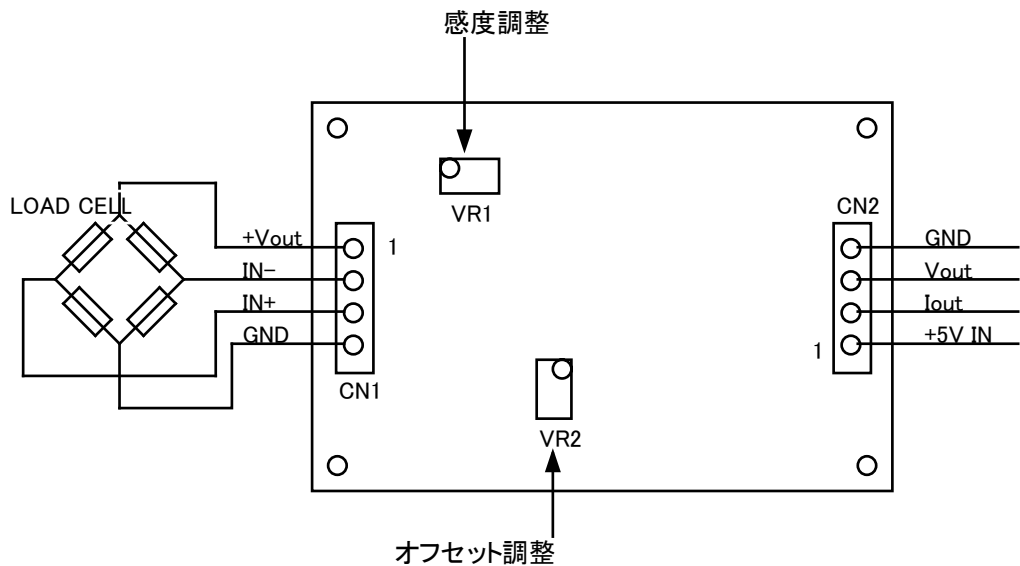
構成



外形



接続



- ・ ロードセルはCN1に接続します。
- ・ 荷重方向が逆の場合は、CN1のIN-とIN+への接続を入れ替えてください。
- ・ 外部+5V電源はCN2の+5V IN端子とGND端子に接続します。
- ・ CN2のIout端子は電流出力端子です。GNDとの間に負荷抵抗を接続します。
- ・ CN2のVout端子はオプションの電圧出力端子です。

オフセット調整

VR2によってオフセット調整を行います。ロードセルを無負荷状態にして、そのときの電流出力が4mAになるようにVR2を調整します。

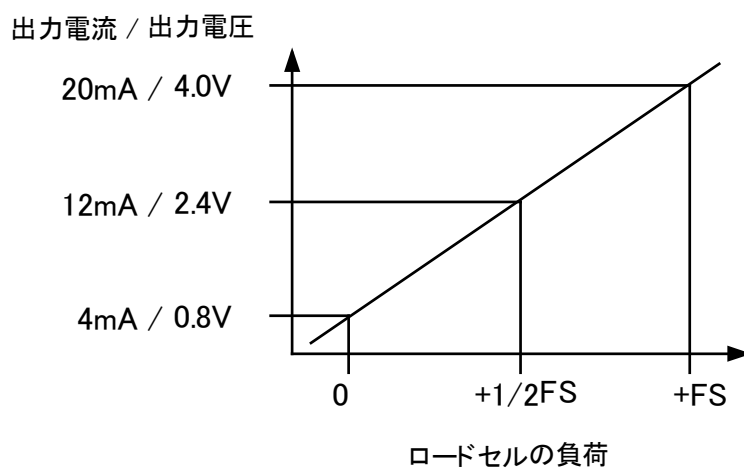
オフセット調整可能範囲は、フルスケールの約10%です。

感度調整

VR1によって、感度調整を行います。ロードセルに+FS荷重をかけた状態で、電流出力が20mAになるようにVR1を調整します。

感度調整可能範囲は、1mV/V~3mV/Vです。

アンプ出力特性



- ・ 無荷重時に、4mA / +0.8V、+FS荷重時に20mA / +4.0Vを出力します。
- ・ 電流出力の負荷抵抗の推奨値は50Ω、最大値は100Ωです。
- ・ 電流値の測定用に負荷抵抗に直列に電流計を挿入する場合、電流計の内部抵抗と負荷抵抗の合計の抵抗値が100Ωを超えないように注意してください。
- ・ 電圧出力はオプションです。

<注>A-430Lの仕様、および本説明書の内容は予告なく変更されることがあります。