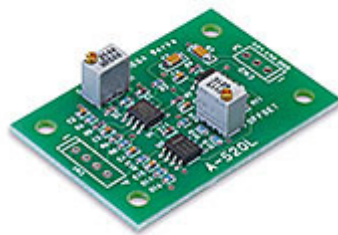


ロードセル用アンプ
A-520L

2022年8月5日



有限会社 オメガ電子
<http://www.omega-denshi.com/>

ロードセル用アンプ A-520L

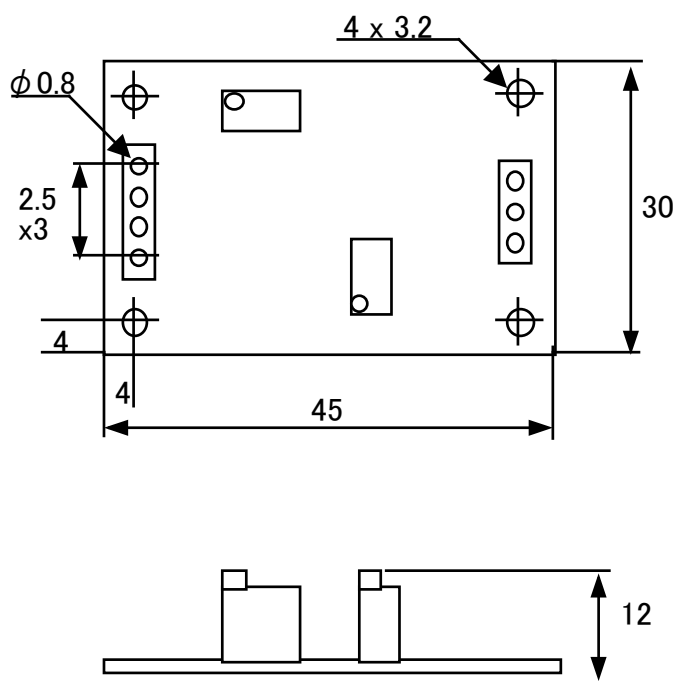
概要

A-520L は、5V の電源で動作する、小型のロードセル用アンプです。
ロードセル駆動用電源を内蔵しており、350Ω のロードセルに直結して使用できます。
感度調整用トリマ、オフセット調整用トリマを備えており、それらの調整を容易に行えます。

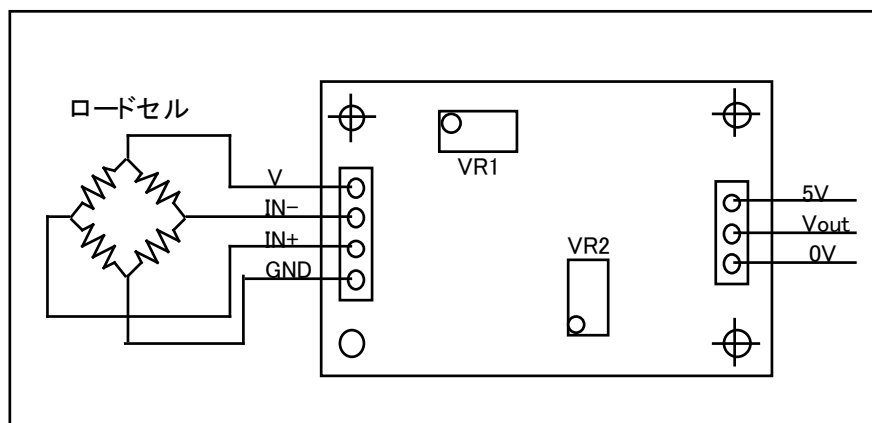
仕様

型名	A-520L
適合ロードセル抵抗値	350Ω 以上
ロードセル用内蔵電源	4V±5% / 12mA max
感度調整範囲	1mV/V ~ 2mV/V
定格出力	2V (+2.5V±2V)
適合負荷抵抗	10kΩ 以上 (出力抵抗 100Ω 内蔵)
オフセット調整範囲	±0.2V
応答周波数	3kHz (-3dB)、感度=1mV/V のときの標準値
残留出力雑音	1.2mV rms、感度=1mV/V のときの標準値
動作周囲温度	-20°C ~ +60°C
電源	5V±0.2V / 25mA
外形寸法	W45×H30×D15

外形



結線



・上図にしたがって、ロードセルと5V電源を接続します。

オフセット調整

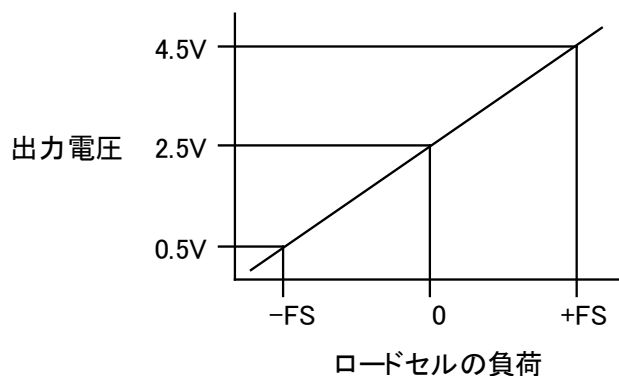
VR2によってオフセット調整を行います。ロードセルを無負荷状態にして、そのときのOUT端子の出力電圧が2.5VになるようにVR2を調整します。

オフセット調整可能範囲は、フルスケールの約10%です。

感度調整

VR1によって、感度調整を行います。調整範囲は、 $1\text{mV/V} \sim 2\text{mV/V}$ です。ロードセルに定格負荷をかけた状態で、OUT端子の出力電圧が4.5V(正荷重の場合)または0.5V(負荷重の場合)になるようにVR1を調整します。

出力特性



・-FSから+FSの荷重に対して、0.5V～4.5Vを出力します。

<注>A-520Lの仕様、および本説明書の内容は予告なく変更されることがあります。