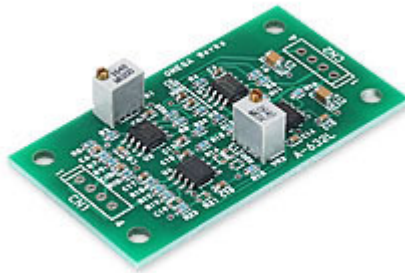


ロードセル用アンプ
A-632L

2024年11月20日



有限会社 オメガ電子
<http://www.omega-denshi.com/>

ロードセル用アンプ A-632L

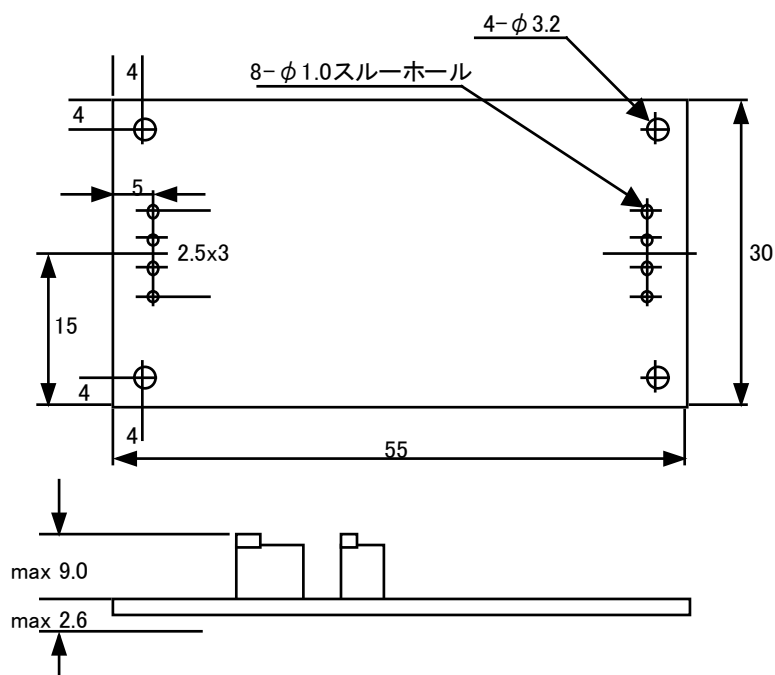
概要

A-632L は、低雑音計装アンプ IC を使用したロードセル用アンプです。
ロードセル駆動用電源を内蔵しており、350Ω のロードセルに直結して使用できます。
感度調整用トリマ、オフセット調整用トリマを備えており、それらの調整を容易に行えます。

仕様

| | |
|------------|---------------------------------|
| 型名 | A-632L |
| 適合ロードセル抵抗値 | 350Ω |
| ロードセル用内蔵電源 | 5V±2% / 17mA max |
| 感度調整範囲 | 0.5mV/V ~ 2.2mV/V |
| 定格出力 | ±10V |
| 適合負荷 | 10kΩ 以上 |
| オフセット調整範囲 | ±1.8V |
| 応答周波数 | 100Hz (-3dB)、感度=1mV/V のときの標準値 |
| 残留出力雑音 | 0.2mV rms、感度=1mV/V のときの標準値 |
| 電源 | ±12~15V / 20mA max (出力無負荷時) |
| 動作周囲温度 | -20℃ ~ +60℃ |
| 外形寸法 | W55×H30×D13 |

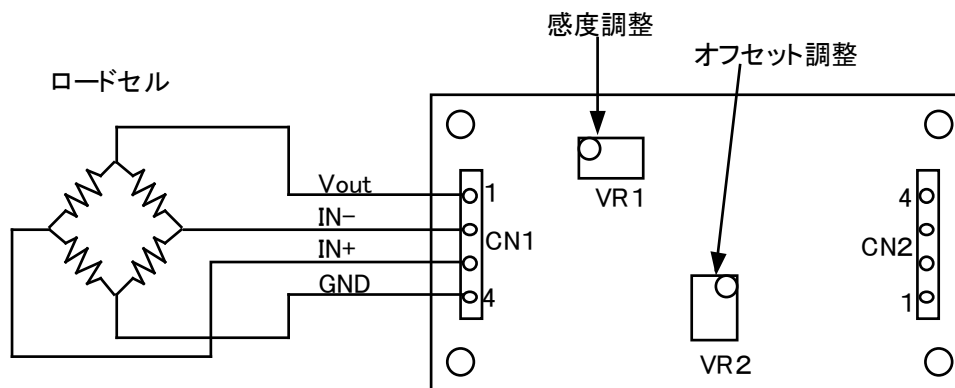
外形



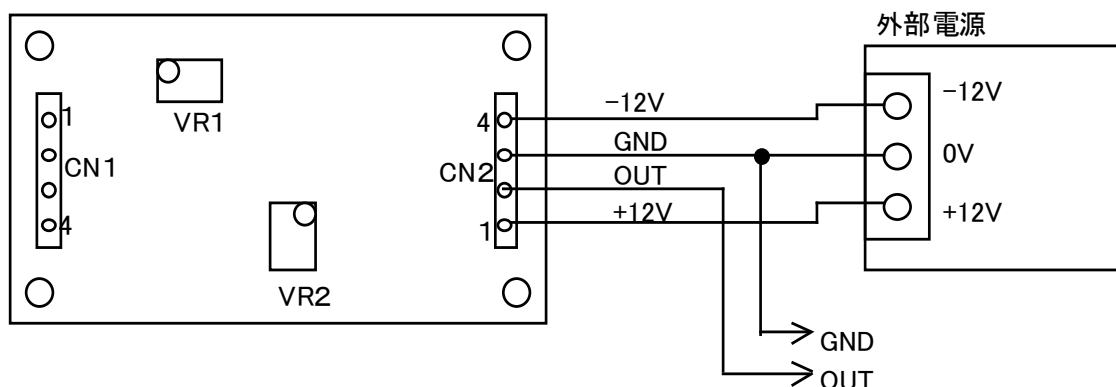
結線

ロードセルの結線

- ・ロードセルは CN1 に接続します。



電源の結線

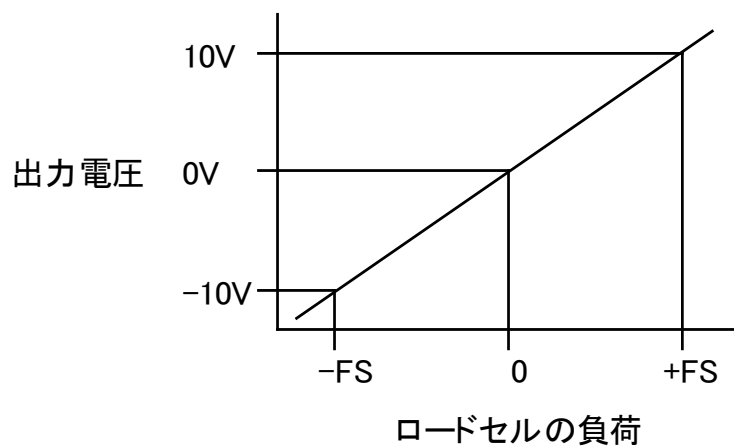


- ・外部±12V 電源は CN2 の+12V 端子、GND 端子、-12V 端子に接続します。
- ・CN2 の OUT 端子に出力電圧がでます。
- ・電源の GND と出力の GND は共通です。

オフセット・感度調整

- ・VR2 によってオフセット調整を行います。ロードセルを無負荷状態にして、そのときの OUT 端子の出力電圧が 0V になるように VR2 を調整します。
- ・オフセット調整可能範囲は、フルスケールの約20%です。
- ・VR1によって、感度調整を行います。調整範囲は、0.5mV/V ~ 2.2mV/V です。ロードセルに定格負荷をかけた状態で、OUT 端子の出力電圧が+10V(正の負荷の場合)または-10V(負の負荷の場合)になるように VR1 を調整します。
- ・オフセット調整と感度調整は相互に影響しますので、両者を2、3回繰り返して調整してください。

出力特性



<注>A-632L の仕様、および本説明書の内容は予告なく変更されることがあります。